

Trekhaken - Attelages - Anhängervorrichtungen - Towbars








Dacia Sandero

2008 -



GDW Ref. 1725

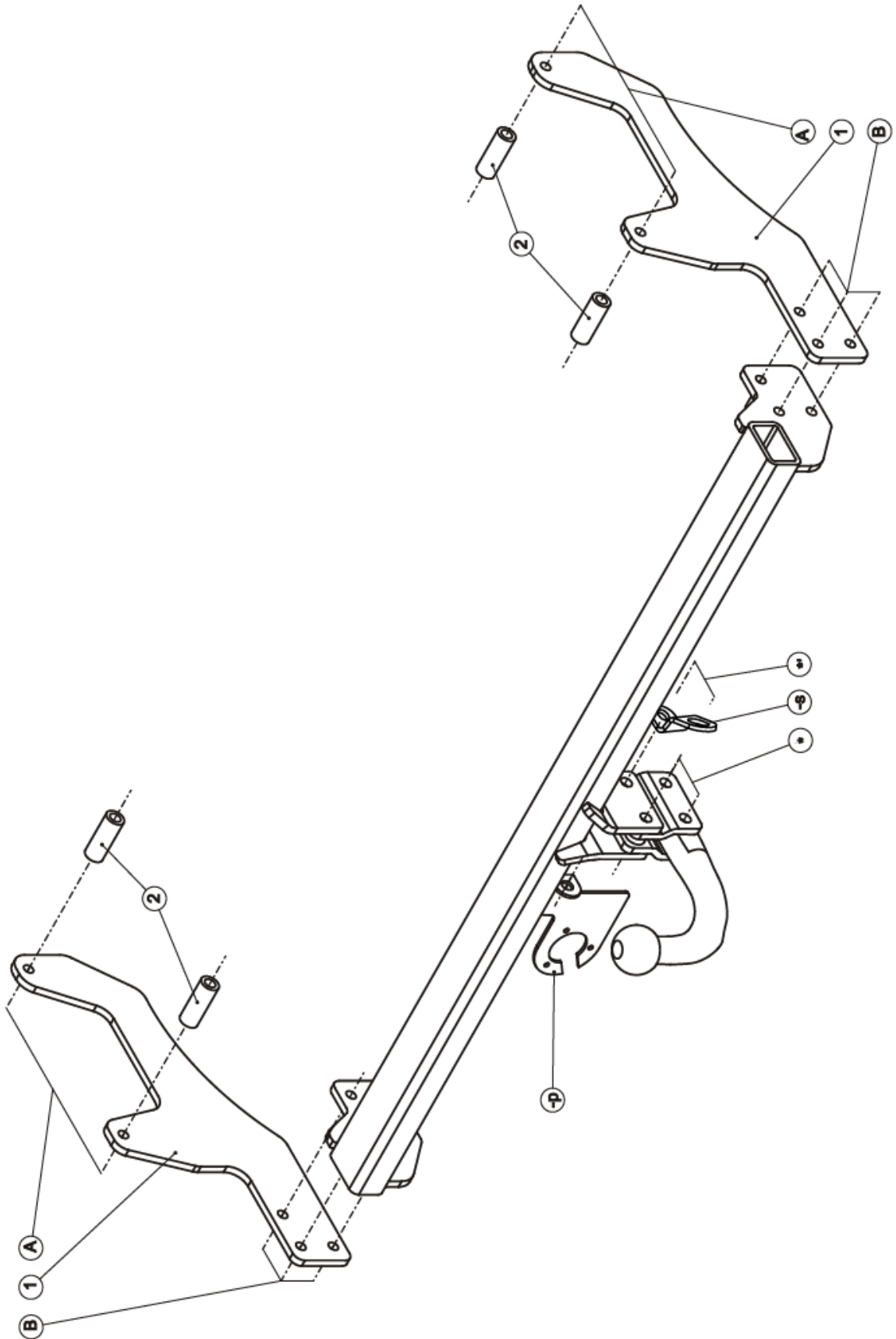
EEC APPROVAL N° : e6*94/20*0757*00

max ↓ kg	X	max ↓ kg			
					
D=		X 0.00981	≤	6,75	KN
max ↓ kg	+	max ↓ kg			
					
S/			=	75	Kg
Max. 			=	1150	Kg

GDW nv - Hoogmolenwegel 23 - B-8790 Waregem
TEL. 32 (0) 56 60 42 12 (L5) - FAX. 32 (0) 56 60 01 93
 E-Mail : gdw@gdwtowbars.com - Website : www.gdwtowbars.com



Dacia Sandero
2008 -
Ref. 1725



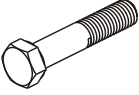
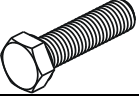



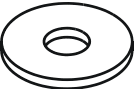


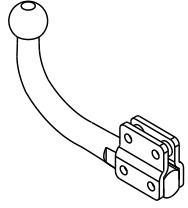
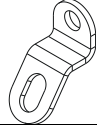

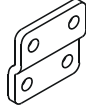

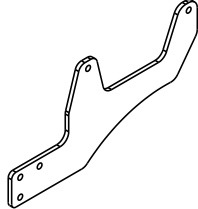
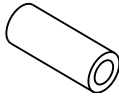
Dacia Sandero

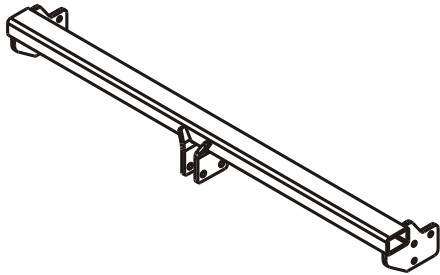
2008 -

Ref. 1725

Samenstelling - Composition - Zusammenstellung

	4 x 4 x	DIN 931-M10x90-8.8 DIN 931 M12x70-8.8	A *..*
	6 x	DIN 933-M10x35 -8.8	B
	10 x	DIN 934-M10 -8.8	A - B
	4 x	DIN 985 M12	*..*
	10 x	DIN 128-A10 -FSt	A - B
	4 x	DIN9021-M10-ELVZ (ø30x10.5x2.5)	A

GDW ref: T45J006	1 x	
GDW ref.800.053	1 x	
GDW ref. P04	1 x	
GDW ref 800008	2 x	
GDW ref 800011	2 x	
GDW Ref. ①	2 x	
GDW Ref. ②	4 x	

GDW Ref. 1725	1 x	
------------------	-----	---

Bouten – Boulons – bolts – Bolzen: Kwaliteit 8.8		DIN 912 – DIN 931 – DIN 933 – DIN 7991	
M6 ≅ 10,8Nm of 1,1kgm	M8 ≅ 25,5Nm of 2,60kgm	M10 ≅ 52,0Nm of 5,30kgm	
M12 ≅ 88,3Nm of 9,0kgm	M14 ≅ 137Nm of 14,0kgm	M16 ≅ 211,0Nm of 21,5kgm	
Bouten – Boulons – bolts – Bolzen: Kwaliteit 10.9		DIN 912 – DIN 931 – DIN 933 – DIN 7991	
M6 ≅ 13,7Nm of 1,4kgm	M8 ≅ 35,3Nm of 3,6kgm	M10 ≅ 70,6Nm of 7,20kgm	
M12 ≅ 122,6Nm of 12,5kgm	M14 ≅ 194Nm of 19,8kgm	M16 ≅ 299,2Nm of 30,5kgm	
Bouten – Boulons – bolts – Bolzen: Kwaliteit 12.9		DIN 912 – DIN 931 – DIN 933 – DIN 7991	
M6 ≅ 18Nm of 1,8kgm	M8 ≅ 43Nm of 4,4kgm	M10 ≅ 87Nm of 8,9kgm	
M12 ≅ 150Nm of 15,3kgm	M14 ≅ 240Nm of 24,5kgm	M16 ≅ 370Nm of 37,7kgm	



Dacia Sandero

2008 -

Ref. 1725

Montagehandleiding

1. Neem het reservewiel onderaan weg, haal de uitlaat uit de dempingsrubber en laat deze zakken. Haal de rubberen doppen aan de binnenzijwand van de chassisbalk definitief weg.
2. Positioneer de monteerplaten (1) met de punten (A) op de voorziene boringen in de buitenzijwand van de chassisbalk, breng via de grote openingen aan de binnenzijwand van de chassisbalken de rondsels en afstandsbuisjes (2) aan. Breng de bouten aan en schroef handvast.
3. Maak in de onderzijde van de bumper een insnijding volgens (fig. 1).
4. Positioneer de trekhaak met de punten (B) tussen de beide monteerplaten en breng de bouten in, schroef alles degelijk vast (zie aanhaalmomenten).
5. Monteren van de kogelstang samen met het veiligheidsoog en de stekkerdooshouder. Bouten inbrengen en degelijk vastschroeven (zie aanhaalmomenten).

N.B.

Voor de maximum toegestane massa welke uw voertuig mag trekken dient U uw dealer te raadplegen.
Verwijder eventueel de bitumenlaag op de bevestigingsplaats van de trekhaak.
Opgepast bij het boren dat men geen remleiding, elektriciteitsdraden of brandstofleidingen beschadigt.



Dacia Sandero

2008 -

Ref. 1725

Notice de montage

1. Enlever la roue de secours, enlever l'échappement du caoutchouc d'assourdissement et laisser baisser celui-ci. Enlever définitivement les bouchons en caoutchouc à l'intérieur de la poutre du châssis.
2. Positionner les plaques de montage (1) avec les points (A) sur les trous prévus du côté extérieur de la poutre du châssis, insérer les rondelles et les tubes de distance (2) par les grands trous du côté inférieur des poutres du châssis. Insérer les boulons sans serrer.
3. Faire une découpe du côté inférieur du pare-chocs selon (dessin 1).
4. Positionner l'attelage avec les points (B) entre les deux plaques de montage et insérer les boulons. Bien fixer le tout (cfr. couples de serrage).
5. Monter la rotule avec l'anneau de sécurité et le porteur bloc multiprise. Insérer les boulons et bien fixer le tout (cfr. couples de serrage).

Remarque

Pour le poids de traction maximum autorisé de votre voiture, consulter votre concessionnaire.
Enlever la couche de bitume ou d'anti-tremblement qui recouvre éventuellement les points de fixation.
Veiller en perçant à ne pas endommager les conduites de frein et de carburant



Dacia Sandero

2008 -

Ref. 1725

Fitting instructions

1. Remove the spare wheel at the bottom, remove the filling up rubbers out of the exhaust and let this one down. Permanently remove the rubber caps on the inside of the chassis beam.
2. Place the assembly plates (1) with points (A) on the provided drillings in the outside of the chassis beam, insert the washers and the distance tubes (2) through the openings on the inside of the chassis beams. Insert the bolts without tightening.
3. Make in the underside of the bumper an incision according to (drawing 1).
4. Place the tow bar with points (B) between both mounting plates and insert the bolts, tighten everything firmly (see tension).
5. Assemble the ball together with the security shackle en the socket holder. Insert the bolts and tighten firmly (see tension).

Note

Please consult your cardealer or owners manual for the maximal permissible towing mass.
Remove any bitumen coating on the fastening position for the tow bar.
When drilling, be carefull not to damage any brake lines, electrical wiring or fuel lines.



Dacia Sandero

2008 -

Ref. 1725

Anbauanleitung

1. Das Reserverad unten wegnehmen, den Auspuff aus den Dämpfungsgummis nehmen und diesen sinken lassen. Die Gummikappen an der Innenseite vom Chassisbalken endgültig entfernen.
2. Die Montierplatten (1) mit den Punkten (A) auf die vorhandene Bohrungen an der Innenseite vom Chassisbalken anbringen, in die großen Öffnungen an der Innenseite vom Chassisbalken die Scheiben und Röhrchen (2) einbringen. Die Bolzen einbringen ohne festzuschrauben.
3. In der Unterseite von der Stoßstange einen Einschnitt entsprechend (Zeichnung 1) machen.
4. Die Anhängerkupplung mit den Punkten (B) zwischen die beide Montierplatten bringen und die Bolzen einbringen. Alles entsprechend der Drehmomentenvorgabe festziehen.
5. Die Kugelstange zusammen mit dem Sicherheitskettenglied und dem Steckdosenhalter montieren. Die Bolzen einbringen und entsprechend der Drehmomentenvorgabe festziehen.

Hinweise

Die maximale Anhängelast ihres Fahrzeuges können Sie im Fahrzeugschein oder im Benutzerhandbuch nachlesen.
Im Bereich der Anlageflächen muss der Unterbodenschutz und das Antidröhnmaterial entfernt werden.
Vor dem Bohren prüfen, dass dort eventuell keine Leitungen beschädigt werden können

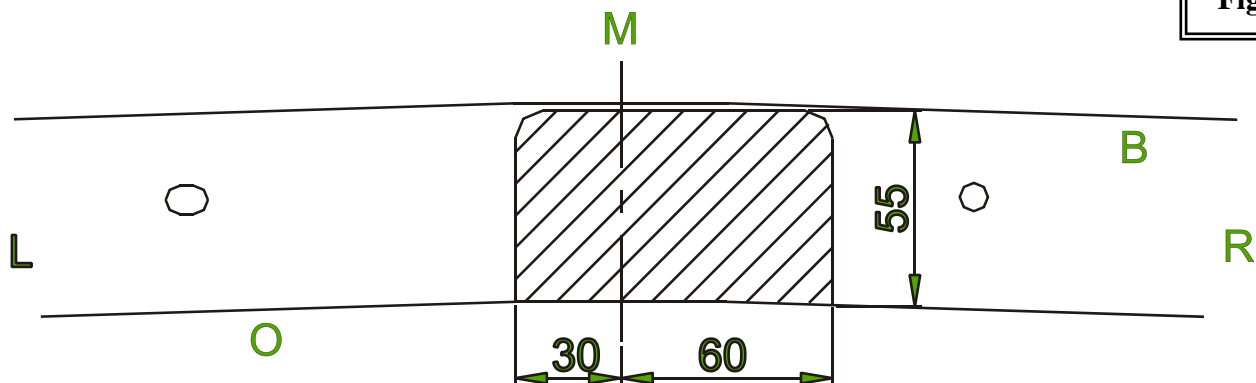


Dacia Sandero

2008 -

Ref. 1725

Fig. 1



Uitsnijding bumper : het gearceerde gebied moet weggesneden worden
“B” = de bumper
“O” = de onderrand van de bumper
“M” = het midden van de bumper
“L” = Links
“R” = Rechts

Découpe pare-chocs : la zone hachurée doit être découpée
“B” = le pare-chocs
“O” = le bord inférieur du pare-chocs
“M” = le milieu du pare-chocs
“L” = gauche
“R” = droite

Ausschnitt Stoßstange : das schraffierte Gebiet muss weggeschnitten werden
“B” = Stoßstange
“O” = Unterrand Stoßstange
“M” = die Mitte von der Stoßstange
“L” = Links
“R” = Rechts

Excision bumper : the hatched area has to be cut away
“B” = the bumper
“O” = the lower rim of the bumper
“M” = the middle of the bumper
“L” = left
“R” = right



Dacia Sandero

2008 -

Ref. 1725



Dacia Sandero

2008 -

Ref. 1725

BELANGRIJKE RAADGEVINGEN :

IN HET VOERTUIG BEWAREN

Montage :

- Voor aanvang van de montage dient de trekhaak gecontroleerd te worden op transport schade.
- Raadpleeg aandachtig de montagehandleiding. Alle instructies dienen gevolgd te worden.
- Voor de montage moet de trekhaak eerst op het voertuig gepresenteerd worden.
- Bij het boren van gaten, controleren dat aanwezige bekabelingen niet beschadigd kunnen worden. Verwijder antidreun of bitumenlaag. Geboorde gaten en carrosserie onderdelen met corrosiewerende verf behandelen.
- Als het voertuig geen standaard bumpers heeft (speciale serie, sportuitvoeringen, Tuning parts ...), dient de uitsparingsmal gecontroleerd te worden. Neem bij twijfel contact op met GDW.

Garantie :

- De aangegeven Max. trekmassa, "D" en "S" waarde mogen niet overschreden worden.
- Na 1.000.km gebruik en ten minste 1 keer per jaar hoeft de trekhaak gecontroleerd te worden :
 - o Alle boutverbindingen controleren en bij spannen als nodig.
 - o Beschadiging aan de verf herstellen.
 - o Als de trekhaak door een externe belasting geraakt wordt moet deze vervangen worden.
 - o De interne delen van het afneembaar systeem moeten ingevet worden.

Gebruik :

- **Indien trekhaak kogel de kentekenplaat of het mistlicht geheel of gedeeltelijk bedekt MOET deze bij niet gebruik verwijderd worden.**

RECOMMANDATIONS IMPORTANTES :

A CONSERVER DANS LE VEHICULE

Montage :

- S'assurer que l'attelage n'ait pas été endommagé durant le transport. Vérifier la référence.
- Consulter attentivement la notice de pose et suivre à la lettre les instructions de montage de l'attelage.
- Présenter l'attelage sous le véhicule avant d'effectuer le montage.
- Si des forages sont nécessaires, s'assurer de l'absence de câbles électriques, de freinage ou autres. Enlever les restes de forage et traiter les tôles ou tubes forés avec un produit anti-corrosif.
- Si le véhicule est équipé de pare-chocs non standards (séries spéciales, kits sport, tuning ...), il est impératif de consulter le service technique de GDW avant de procéder au montage.

Garantie :

- Respecter la masse tractable du véhicule ainsi que les valeurs « D » et « S » précisées dans la notice.
- L'attelage doit être contrôlé après les premiers 1.000 km d'utilisation et ensuite au moins une fois par an :
 - o Contrôler toute la visserie et resserrer si nécessaire
 - o Réparer les dommages qu'aurait subis la peinture
 - o Remplacer les pièces qui auraient été endommagées suite à un accident ou une collision
 - o Graisser les parties intérieures des attelages escamotables

Utilisation :

- **Si la rotule ou la boule est positionnée devant la plaque d'immatriculation ou le feu de brouillard, il est OBLIGATOIRE de la retirer quand elle n'est pas utilisée !**



Dacia Sandero

2008 -

Ref. 1725

GENERAL INSTRUCTIONS:

MUST BE KEPT IN THE VEHICLE

Fitting :

- Make sure that the tow bar has not been damaged during transport and it is the right reference for the vehicle.
- Read the fitting instruction before starting and follow them very precisely during the fitting.
- Present the tow bar under the car first to check if all points are right.
- If holes have to be drilled, check that no wires can be damaged, remove all soundproofing material, clean and protect the drilled holes with an anticorrosive product.
- If the vehicle is equipped with special bumpers (sport or tuning parts...) first contact the technical service of GDW to be sure that the tow bar can be fitted.

Guarantee :

- The indicated towing weight, "D" and "S" values may not be exceeded
- The tow bar has to be checked after 1.000 km and every year :
 - o All bolts should be checked and retightened if necessary
 - o Repair any damage to the paint finish
 - o Replace any damaged components
 - o Parts of the detachable tow bars must be kept well greased.

Use :

- **If the towing ball covers the number plate or the fog light, it must always be removed when no trailer is used.**

WICHTIGE RATSCHLÄGE :

IN FAHRZEUG BEWAHREN

Montage :

- Vor Anfang der Montage muss die Anhängerkupplung auf Transportschäden kontrolliert werden.
- Aufmerksam die Anbauanleitung zu Rate ziehen. Alle Anweisungen sollen beachtet werden
- Erst die Anhängerkupplung und das Fahrzeug kontrollieren, danach montieren.
- Vor dem Bohren der Löcher prüfen, ob anwesende Kabel nicht beschädigt werden können. Dröhnschutz und Unterbodenschutz entfernen. Gebohrte Löcher und Karosserieunterteile mit einer korrosionsfesten Farbe behandeln.
- Falls das Fahrzeug keine Standardstoßstangen hat (spezielle Serie, Sportausführungen, Tuning ...), muss die Aussparung nachgeprüft werden. Im Zweifelsfall, GDW kontaktieren.

Garantie :

- Die angegeben max. Anhängelast, "D" und "S" Wert, darf nicht überschritten werden.
- Nach 1.000 Km Gebrauch und wenigstens 1 mal pro Jahr muss die Anhängerkupplung nachgeprüft werden :
 - o Alle Bolzenverbindungen nachprüfen und nachziehen falls nötig.
 - o Beschädigungen an der Farbe ausbessern.
 - o Falls die Anhängerkupplung durch eine extreme Belastung beschädigt wurde, muss diese ersetzt werden.
 - o Das innere Teil vom abnehmbaren System einfetten.

Gebrauch :

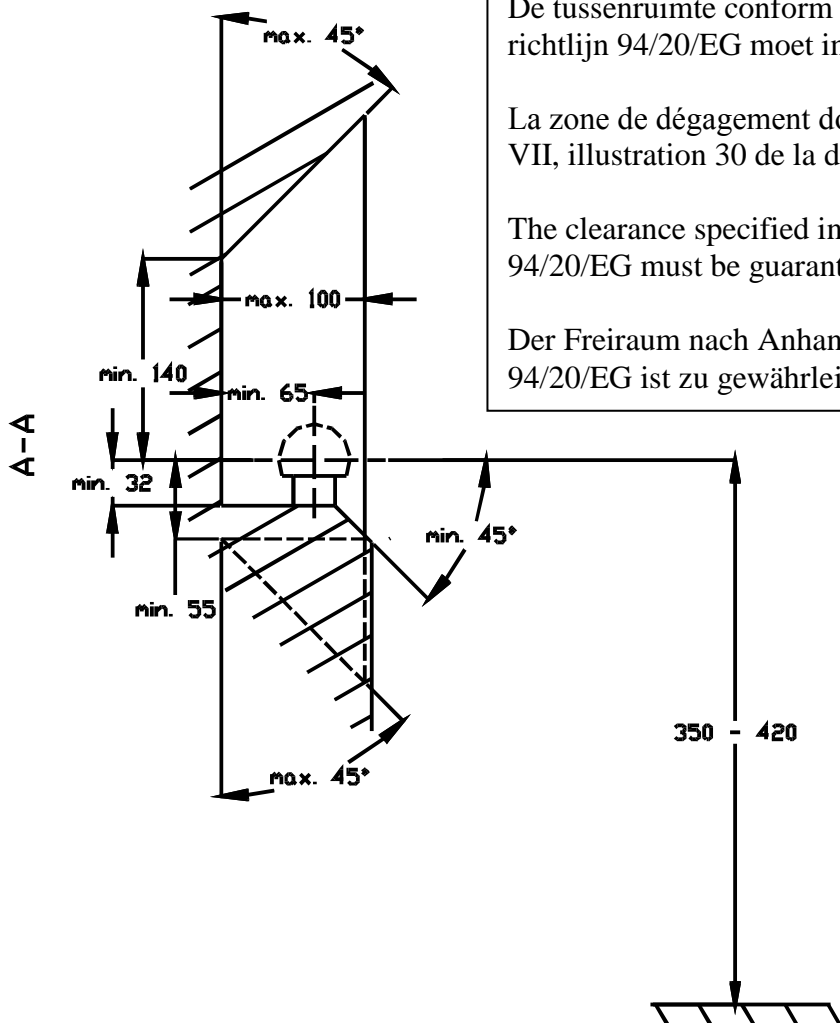
Falls die Kugel von der Anhängerkupplung das Kennzeichen oder den Nebelscheinwerfer ganz oder zum Teil verdeckt, muss diese bei Nichtgebrauch entfernt



Dacia Sandero

2008 -

Ref. 1725

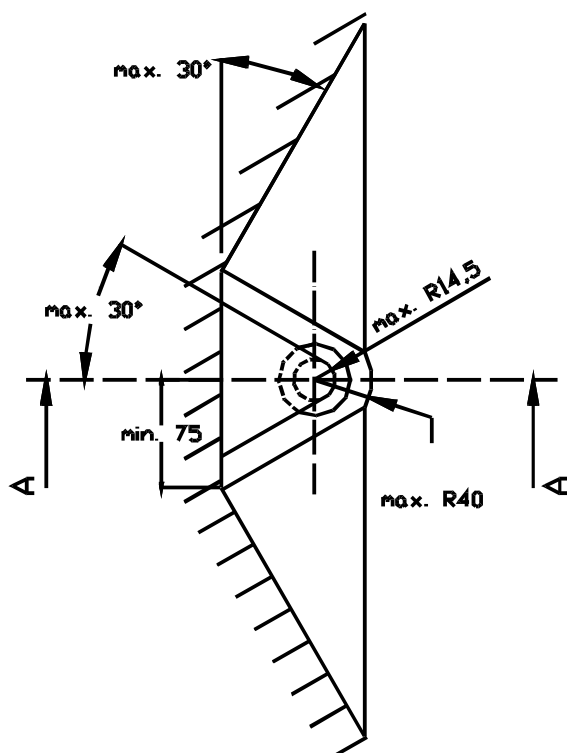


De tussenruimte conform supplement VII, afbeelding 30 van de richtlijn 94/20/EG moet in acht worden genomen.

La zone de dégagement doit être garantie conformément à l'annexe VII, illustration 30 de la directive 94/20/CE.

The clearance specified in appendix VII, diagram 30 of guideline 94/20/EG must be guaranteed.

Der Freiraum nach Anhang VII, Abbildung 30 der Richtlinie 94/20/EG ist zu gewährleisten.



Bij toelaatbaar totaal gewicht van het voertuig

Pour poids total en charge autorisé du véhicule

At laden weight of the vehicle

Bei zulässigem Gesamtgewicht des Fahrzeuges